

CÁC SẢN PHẨM KHUNG TRẦN, KHUNG VÁCH CỦA USG BORAL

Khung Trần Chìm
(Hệ Đồng Dạng)

SUPRACEIL
PROCEIL
XTRACEIL
PTCEIL

Khung Trần Chìm
(Hệ Xương Cá)

SUPRAFLEX
PROFLEX
XTRAFLEX
PTFLEX

Khung Trần Nổi

DONN® DXII

Khung Vách

SUPRAWALL
SHAFTWALL
ACOUSTICWALL

SƠ LƯỢC VỀ USG BORAL

Boral Gypsum và USG Corporation đã hợp nhất thành một tập đoàn dẫn đầu thị trường ở khu vực châu Á, châu Đại Dương và Trung Đông, biến hai công ty thành một doanh nghiệp vật liệu xây dựng hàng đầu thế giới, USG Boral Building Products (USG Boral).

Tại USG Boral, chúng tôi tin tưởng rằng những đổi mới vĩ đại nhất đều khởi nguồn từ một mục đích, đặt trọng tâm vì sao cần đổi mới và đổi mới mang lợi ích cho ai. Trọng tâm của chúng tôi là cung cấp sự đổi mới giúp bạn làm việc thông minh hơn, đạt năng suất cao hơn và xây dựng hiệu quả hơn. Thông qua danh mục sản phẩm liên tục mở rộng đột phá được hậu thuẫn bằng dịch vụ không có đối thủ, chúng tôi tạo điều kiện cho khách hàng xây dựng doanh nghiệp của mình, cũng là một cách bạn xây dựng các thành phố và cộng đồng trên toàn thế giới. Chúng tôi đã thực hiện điều này bằng cách đầu tư đổi mới có mục đích, mở rộng vào các thị trường khác nhau và không ngừng tìm kiếm các phương thức để tăng cao hiệu suất và năng suất.

Cam kết đổi mới và đặt trọng tâm vào bạn, lấy cảm hứng từ khao khát hỗ trợ các kiến trúc sư, nhà thầu, thợ thi công. Nâng tầm cuộc sống của chúng ta bằng cách thay đổi phương thức thiết kế và thi công.

Những hoạt động được điều phối từ Kuala Lumpur, Malaysia là nơi đặt trụ sở công ty chúng tôi. Các văn phòng bán hàng và cơ sở sản xuất của USG Boral được thành lập khắp châu Á, Úc, New Zealand và Trung Đông để cung cấp chuyên môn và sự hỗ trợ mạng lưới phân phối và kinh doanh tại địa phương đã hoạt động hơn 25 năm. Các thương hiệu chính bao gồm – USG Boral, Sheetrock®, Elephant, Jayaboard, Durock và Donn® DX, hệ thống khung trần được chỉ định và lắp đặt rất phổ biến trên thế giới.



Công ty TNHH USG Boral Gypsum Việt Nam | Lô B3a, KCN Hiệp Phước, Nhà Bè, Tp. HCM | ĐT: (08) 3781 8439 | Fax: (08) 3781 8440
www.usgboral.com | www.facebook.com/usgboralvietnam

PROCEIL
KHUNG TRẦN CHÌM
Hệ đồng dạng

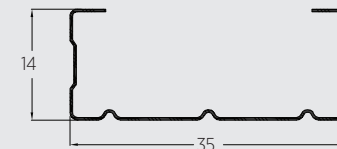
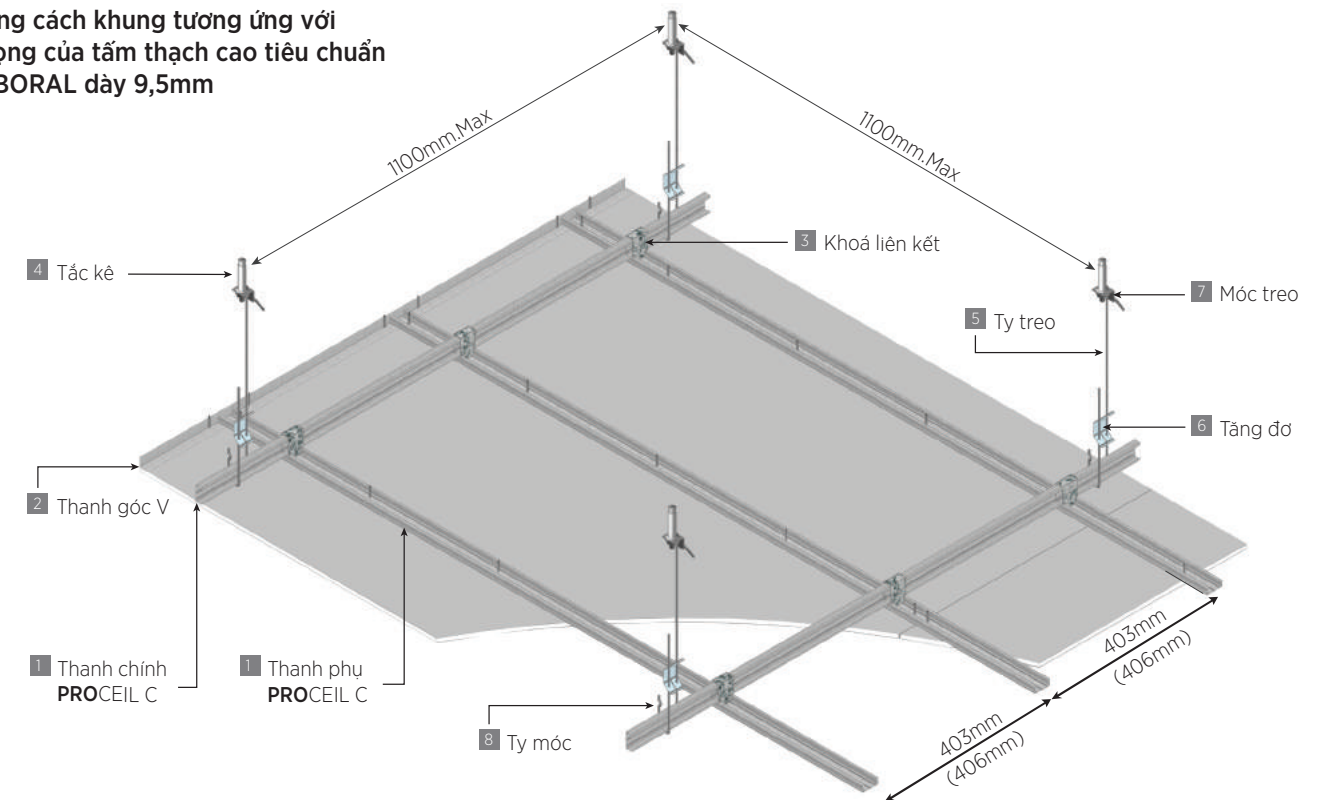
USG BORAL
CẢM HỨNG SÁNG TẠO VÌ BẠN™

KHUNG TRẦN CHÌM USG BORAL

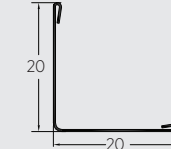
HỆ KHUNG PROCEIL



Khoảng cách khung tương ứng với tải trọng của tấm thạch cao tiêu chuẩn USG BORAL dày 9,5mm



Thanh PROCEIL C
 Độ dày : 0,4mm
 Tiết diện : 35 x 14mm
 Chiều dài : 4.000mm



Thanh góc V
 Độ dày : 0,32mm
 Tiết diện : 20 x 20mm
 Chiều dài : 4.000mm

GIỚI THIỆU

Khung trần chìm USG BORAL được sản xuất theo tiêu chuẩn ASTM C635, đáp ứng yêu cầu cao về kỹ thuật, an toàn cho công trình và người sử dụng.

Hệ khung và phụ kiện USG BORAL được sản xuất với nguyên liệu thép mạ kẽm hoặc nhôm kẽm đạt ít nhất một trong các tiêu chuẩn JIS G3302, AS1397 hoặc ASTM A792M.

Dù bạn là Chủ đầu tư hay Nhà thầu chính, Công ty Tư vấn Thiết kế hay Đơn vị Thi công Lắp đặt, bạn có thể yên tâm tin tưởng những sản phẩm thanh và phụ kiện trong hệ thống khung trần chìm USG BORAL sẽ có chất lượng đồng nhất với những gì đã nêu trong hồ sơ chỉ định và mẫu được duyệt. Đây là cam kết của chúng tôi cho tất cả các hệ thống và giải pháp thạch cao USG BORAL.

BẢO HÀNH

Khung trần chìm USG BORAL được sản xuất và cung cấp bởi Công ty TNHH USG Boral Gypsum Việt Nam (UBGV), luôn luôn đảm bảo tính đồng nhất về quy cách và chất lượng.

Hệ Khung trần chìm USG BORAL được lắp đặt với những phụ kiện đi kèm và theo hướng dẫn kỹ thuật của USG BORAL.

UBGV tùy từng trường hợp cụ thể sẽ đổi lại sản phẩm hoặc đền bù sản phẩm tương đương cho Chủ đầu tư, Nhà thầu nếu các sản phẩm lỗi về mặt kỹ thuật với điều kiện các nhà thi công đã tuân thủ hướng dẫn lắp đặt của USG BORAL.



Vì lý do an toàn, không đi trên hệ trần thạch cao

ƯU ĐIỂM HỆ KHUNG PROCEIL

Khả năng chịu lực - An toàn cao: Sản xuất từ thép chính phẩm dày **0,4mm**, mạ kim loại nhúng nóng giúp tăng khả năng chống gỉ sét trong môi trường nóng ẩm ở Việt Nam. Hệ **PROCEIL** phù hợp cho lắp đặt tấm thạch cao dày đến 15mm.

Thuận tiện trong lắp đặt: Thanh phụ lắp vào thanh chính thông qua các khóa liên kết giúp tăng độ linh hoạt khi cần điều chỉnh khoảng cách thanh phụ trong quá trình thi công lắp đặt. Giảm thiểu vật tư thừa trong quá trình thi công nhờ vào việc sử dụng cùng loại thanh C cho cả thanh chính và thanh phụ. Dễ dàng điều chỉnh cao độ của toàn hệ khung nhờ vào hệ ty treo.

Thẩm mỹ: Bề mặt trần rất phẳng khi lắp dựng và trong suốt quá trình sử dụng. Thích hợp cho cả giải pháp trần uốn cong, gợn sóng, giật cấp...

Thiết kế vững chắc: Thanh chịu tải dày hơn và được thiết kế đặc biệt với các gân chạy dọc thanh giúp tăng khả năng chịu tải, ổn định cho toàn hệ trần.

THÀNH PHẦN HỆ KHUNG PROCEIL

