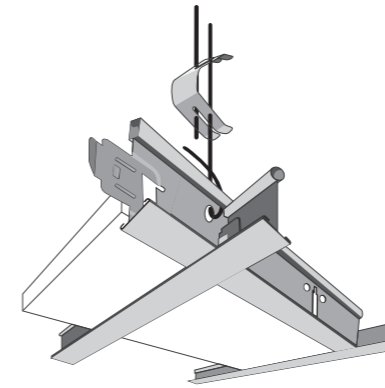
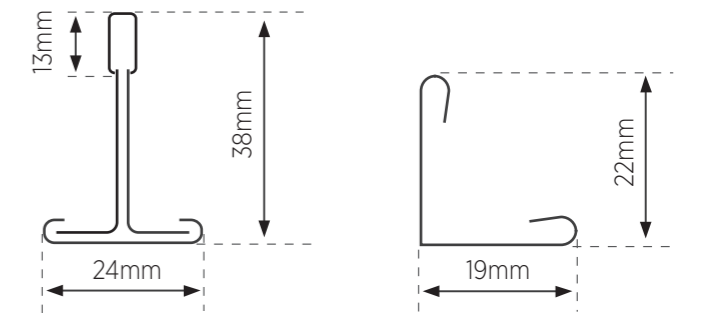


# KHUNG TRẦN NỔI USG BORAL

# HỆ KHUNG DONN® DXII

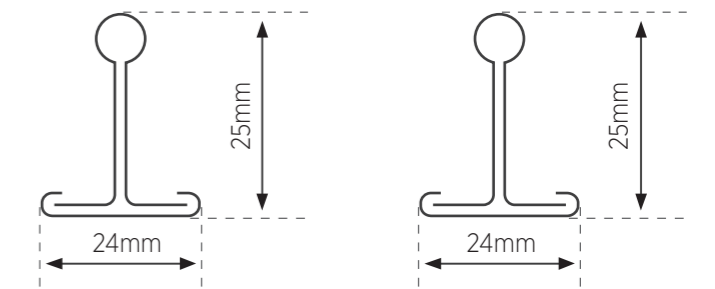


Tiết diện thanh trần nổi DONN® DXII



Thanh chính:  
38 x 24 x 3660 (mm)

Thanh góc:  
22 x 19 x 3600(mm)



Thanh phụ ngắn:  
25 X 24 X 610 (mm)

Thanh phụ dài:  
25 X 24 X 1220 (mm)

## BẢO HÀNH

Khung trần nổi USG BORAL được sản xuất và cung cấp bởi Công ty TNHH USG Boral Gypsum Việt Nam (UBGV), luôn luôn đảm bảo tính đồng nhất về quy cách và chất lượng.

UBGV tùy từng trường hợp cụ thể sẽ đổi lại sản phẩm hoặc đền bù sản phẩm tương đương cho chủ đầu tư, nhà thầu nếu các sản phẩm lỗi về mặt kỹ thuật với điều kiện các nhà thi công đã tuân thủ hướng dẫn lắp đặt của USG BORAL.



Vì lý do an toàn, không đi trên hệ trần thạch cao.

## GIỚI THIỆU

Khung trần nổi DONN® DXII là một trong những sản phẩm của thương hiệu khung DONN® DX xuất xứ từ Mỹ và được sử dụng phổ biến trên thế giới. Với ưu điểm vượt trội của khóa liên kết giúp cho khung DONN® DXII được lắp đặt nhanh chóng, liên kết bền chặt tạo độ an toàn cao cho hệ khung trần trong và sau khi lắp đặt.

### Thành phần hệ khung DONN® DXII

Hình sản phẩm	Loại sản phẩm	Tiết diện	Độ dày	Chiều dài
	Thanh chính	38 x 24	0.3	3660
	Thanh phụ dài	25 x 24	0.3	1220
	Thanh phụ ngắn	25 x 24	0.3	610
	Thanh góc	22 x 19	0.4	3600

## ƯU ĐIỂM KHUNG DONN® DXII

### Khả năng chịu lực:

Hệ khung được mạ kim loại nhúng nóng chất lượng cao, chống ăn mòn và gỉ sét. Khóa liên kết được thiết kế độc quyền với chi tiết vát khía trên giúp khóa chặt thanh chính, tăng độ ổn định cho hệ khung trong và sau khi lắp đặt. Phù hợp với tiêu chuẩn ASTM C635.

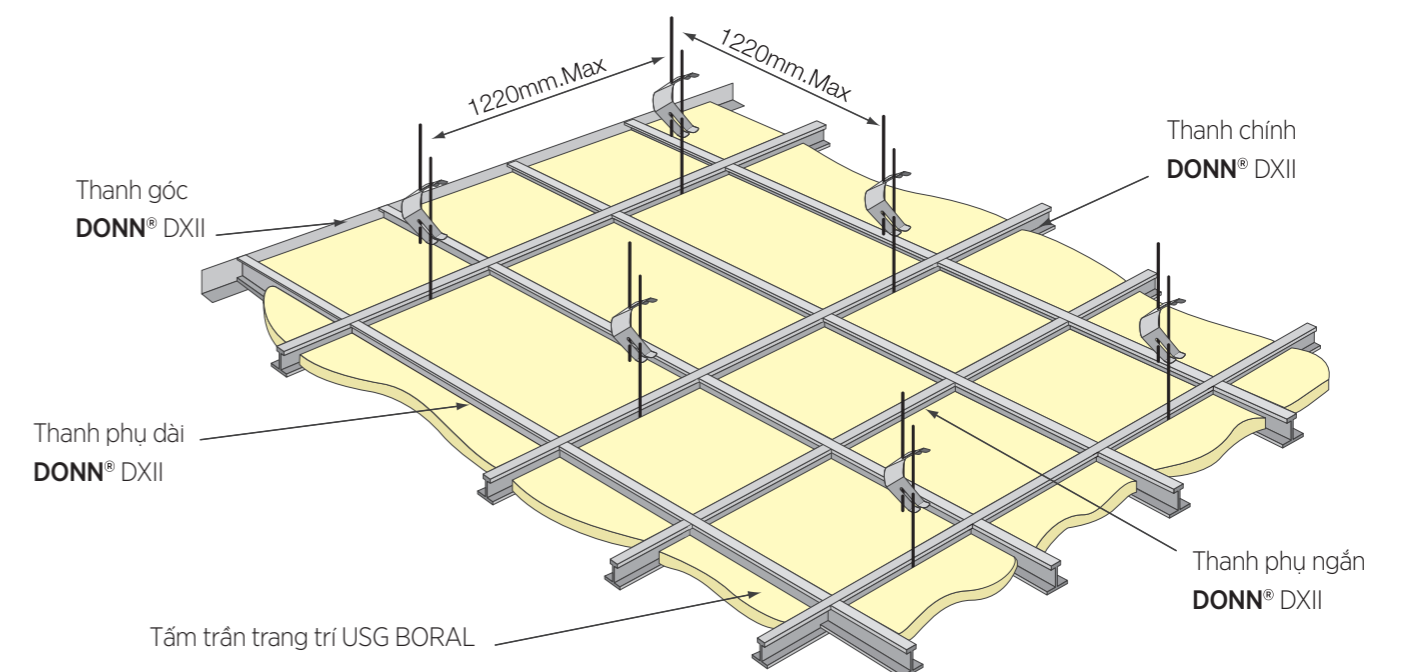
### Thuận tiện trong thi công:

Lấy khóa hình lá cờ được nhập khẩu từ Mỹ, tạo ra tiếng "click" khi lắp đặt, giúp thợ thi công an tâm rằng khóa nối đã được cài chặt.

### Thấm mỹ:

Đầu thanh phụ với chi tiết gờ chống, giúp tạo bề mặt phẳng khi liên kết các thanh với nhau. Bề mặt sơn dày mịn, độ bóng thấp hơn 10% (chống phản quang) mang lại sự sang trọng cho mọi công trình.

## LẮP ĐẶT KẾT HỢP VỚI TẤM TRẦN TRANG TRÍ USG BORAL



## CÁC SẢN PHẨM KHUNG TRẦN, KHUNG VÁCH CỦA USG BORAL

### Khung Trần Chìm (Hệ Đồng Dạng)

SUPRACEIL  
PROCEIL  
XTRACEIL  
PTCEIL

### Khung Trần Chìm (Hệ Xương Cá)

SUPRAFLEX  
PROFLEX  
XTRAFLEX  
PTFLEX

### Khung Trần Nổi

DONN® DXII

### Khung Vách

SUPRAWALL  
SHAFTWALL  
ACOUSTICWALL

## SƠ LƯỢC VỀ USG BORAL

Boral Gypsum và USG Corporation đã hợp nhất thành một tập đoàn dẫn đầu thị trường ở khu vực châu Á, châu Đại Dương và Trung Đông, biến hai công ty thành một doanh nghiệp vật liệu xây dựng hàng đầu thế giới, USG Boral Building Products (USG Boral).

Tại USG Boral, chúng tôi tin tưởng rằng những đổi mới vĩ đại nhất đều khởi nguồn từ một mục đích, đặt trọng tâm vì sao cần đổi mới và đổi mới mang lợi ích cho ai. Trọng tâm của chúng tôi là cung cấp sự đổi mới giúp bạn làm việc thông minh hơn, đạt năng suất cao hơn và xây dựng hiệu quả hơn. Thông qua danh mục sản phẩm liên tục mở rộng đột phá được hậu thuẫn bằng dịch vụ không có đối thủ, chúng tôi tạo điều kiện cho khách hàng xây dựng doanh nghiệp của mình, cũng là một cách bạn xây dựng các thành phố và cộng đồng trên toàn thế giới. Chúng tôi đã thực hiện điều này bằng cách đầu tư đổi mới có mục đích, mở rộng vào các thị trường khác nhau và không ngừng tìm kiếm các phương thức để tăng cao hiệu suất và năng suất.

Cam kết đổi mới và đặt trọng tâm vào bạn, lấy cảm hứng từ khao khát hỗ trợ các kiến trúc sư, nhà thầu, thợ thi công. Nâng tầm cuộc sống của chúng ta bằng cách thay đổi phương thức thiết kế và thi công.

Những hoạt động được điều phối từ Kuala Lumpur, Malaysia là nơi đặt trụ sở công ty chúng tôi. Các văn phòng bán hàng và cơ sở sản xuất của USG Boral được thành lập khắp châu Á, Úc, New Zealand và Trung Đông để cung cấp chuyên môn và sự hỗ trợ mạng lưới phân phối và kinh doanh tại địa phương đã hoạt động hơn 25 năm. Các thương hiệu chính bao gồm – USG Boral, Sheetrock®, Elephant, Jayaboard, Durock và Donn® DX, hệ thống khung trần được chỉ định và lắp đặt rất phổ biến trên thế giới.



**DONN® DXII**  
**KHUNG TRẦN NỔI**